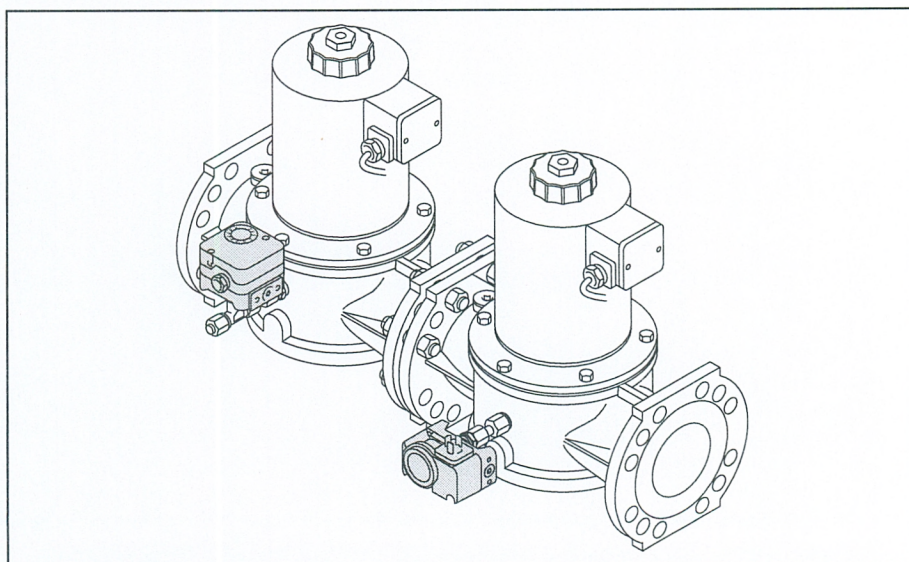


–weishaupt–

manual

Additional sheet



202201014_140336 100100101 964

SCHALTPLAN

-weishaupt-

DIE BETRIEBSMITTEL-KENNZEICHNUNG BESTEHT AUS DEM KENNZEICHNUNGS-BLOCK
'ANLAGE' (BAUGRUPPE) UND 'ART, ZAEHLNUMMER'.
DER HINWEIS FUER DEN DARSTELLUNGORT IM SCHALTPLAN SETZT SICH ZUSAMMEN
AUS 'BLATNUMMER / PLANABSCHNITT'.

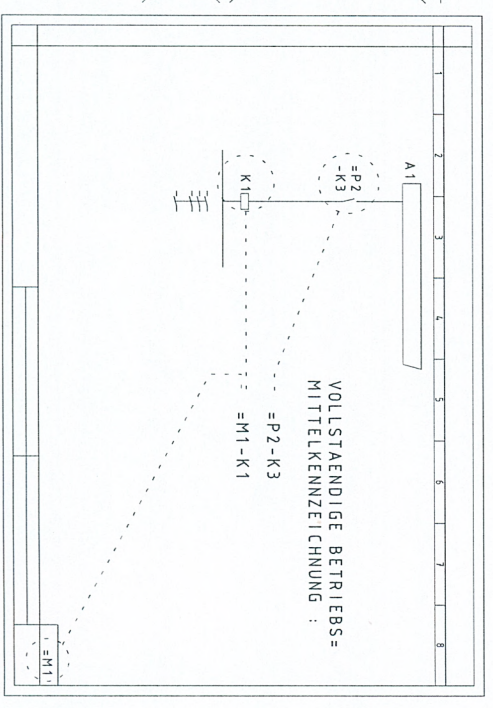
VOR INBETRIEBNAHME SIND DIE ANGABEN DER
MONTAGE- UND BETRIEBSANLEITUNG ZU BEACHTEN.
DIE ELEKTROINSTALLATION DARF NUR ELEKTROTECHNISCH
AUSGEBILDETES FACHPERSONAL DURCHFUEHREN.
DABEI DIE OERTLICHEN VORSCHRIFTEN BEACHTEN.
BEI FEHLERN IN DIESEM SCHALTPLAN WIRD EINE HAFTUNG NUR IM RAHMEN
UNSERER LIEFER-UND ZAHLUNGSBEDINGUNGEN UEBERNOMMEN.
FUER FREMDGEFERTIGTE SCHALTANLAGEN WIRD KEINE
HAFTUNG UEBERNOMMEN.

SCHALTPLAN-HINWEISE:

PLANABSCHNITT-
NUMMERIERUNG

STROMLAUFPLAN

SCHALTGLIED-
ANGABE



VOLLSTAENDIGE BETRIEBS-
MITTELKENNZEICHNUNG:

URSPR.	61001/011104
ERST.	1/27.03.13 ZN
ZUST.	10.06.13 1103 ZN

DIESE ZEICHNUNG IST GESCHUETZT UND DARF
WEDER KOPIERT, NOCH UNBEFUGTEN DRITTEN
PERSONEN ZUGAENGLICH GEMACHT WERDEN.

KOMMISSION	-	AUFTR. NR.	-
STANDORT	-	NR.	-
		ÄNDERUNG	-

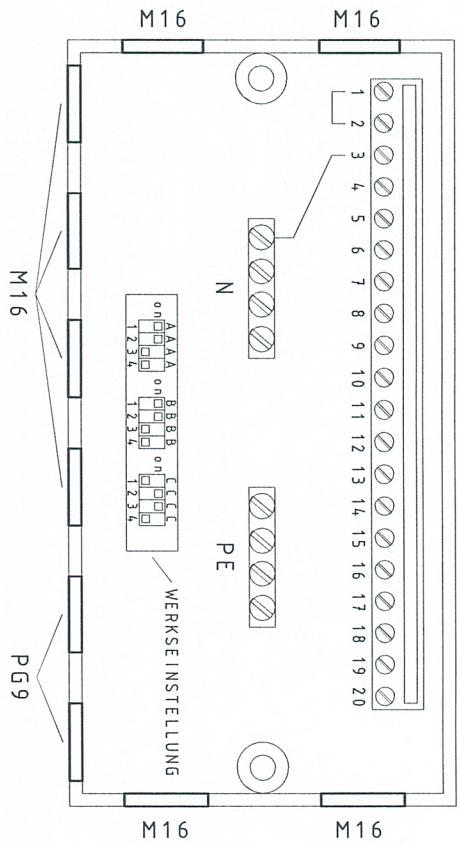
		GEZ.	21.03.13	NAME	ZN
		VPN-VC FA:KL1	10.06.13 ZN		
		ÄNDERUNG			

BENENNUNGS-SCHLUSSEVERGLEICH VPM-VC - W-DK3 / 0-weishaupt-
SCHALTPLAN-NR. 63000/000211 B1.01/06

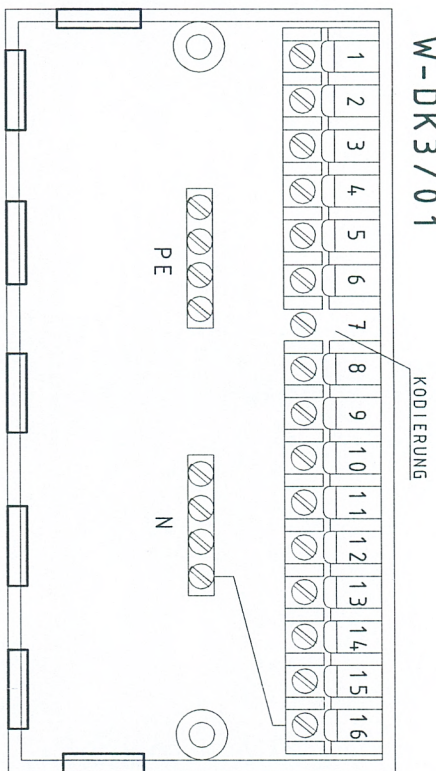
BAU-GRÜPPE = B1
MAX WEISHAUBT GMBH
88475 SCHWENDEL

2023-1014_140336 100100101 964

VPM-VC



W-DK3/01



DIESE ZEICHNUNG IST GESCHÜTZT UND DARF WEDER KOPIERT, NOCH UNBEFUGTEN DRITTEN PERSONEN ZUGÄENGLICH GEMACHT WERDEN.

URSPR. 61001/020000
 ERST.
 ZUST.

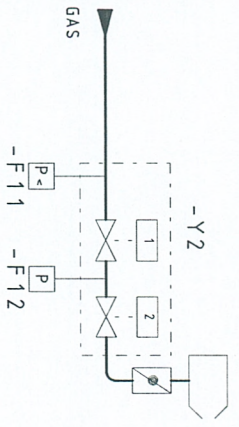
NR.	ÄNDERUNG	TAG NAME

GEZ.	DATUM	NAME
GEPR.		
NORM.		

BENENNUNG ANSCHLUSSVERGLEICH
 VPM-VC - W-DK3/01
 SCHALTPLAN-NR. 63000/000211 Bl. 02/06

BAU-GRÜPPE = B 1
 -weishaupt-
 MAX WEISHAUPT GMBH
 88475 SCHWENDI

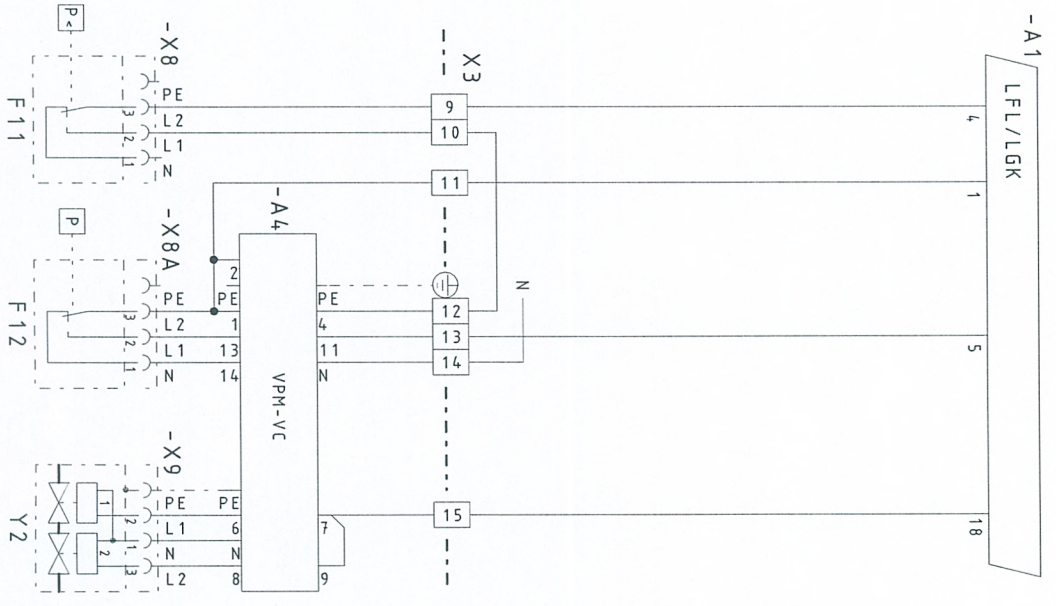
GASARMATUR



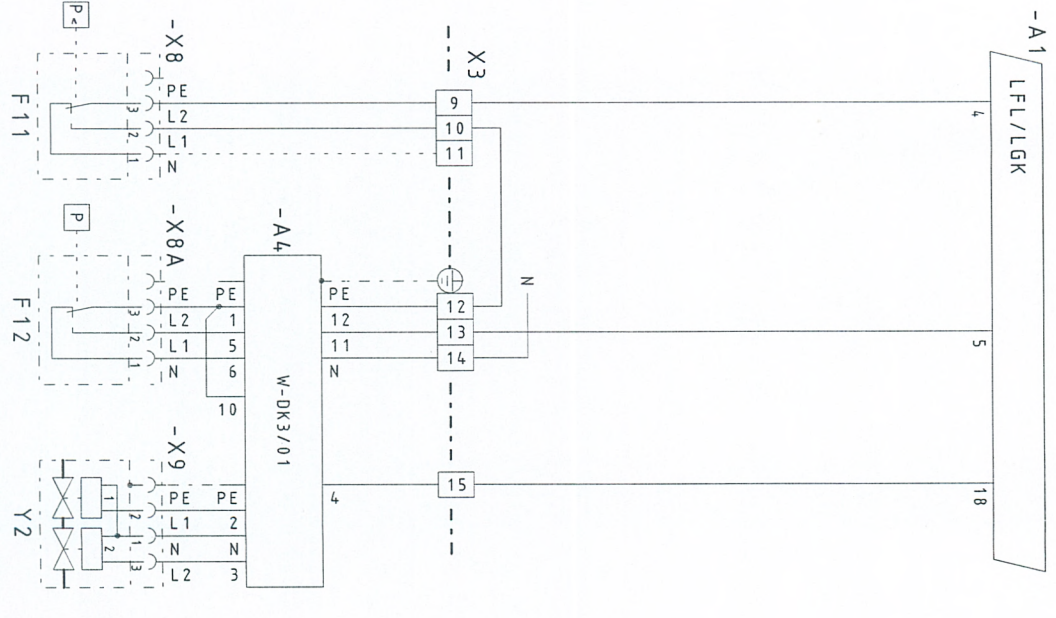
LEGENDE :

- A1 FEUERUNGSAUTOMAT
- A4 DICHTHEITSKONTROLLE
- F11 MIN.DRUCKWAECHTER GAS
- F12 DRUCKWAECHTER DICHTHEITSKONTROLLE
- X3 KLEMMEN AM BRENNER
- Y2 MAGNETVENTIL HAUPTGAS

PRINZIPIANSCHLUSS VPM-VC



PRINZIPIANSCHLUSS W-DK3/01



DIESE ZEICHNUNG IST GESCHUETZT UND DARF WEDER KOPIERT, NOCH UNBEFUGTEN DRITTEN PERSONEN ZUGAENGLICH GEMACHT WERDEN.

URSPR.	61001/020000
ERST.	-
ZUST.	-

NR.	AE	ANDERUNG	TAG	NAME	GEZ.	GEPR.	NORM.	DATUM	NAME

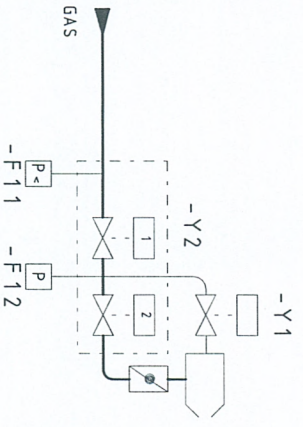
BENENNUNG	ANSCHLUSSVERGLEICH
SCHALTPLAN-NR.	VPM-VC - W-DK3/01
	63000/000211 Bl. 03/06
BAU-GRUPPE	= B1
	-welsaupt-
	MAX WEISHAUPT GMBH
	88475 SCHWENDEL

GASARMATUR

PRINZIPIANSCHLUSS VPM-VC

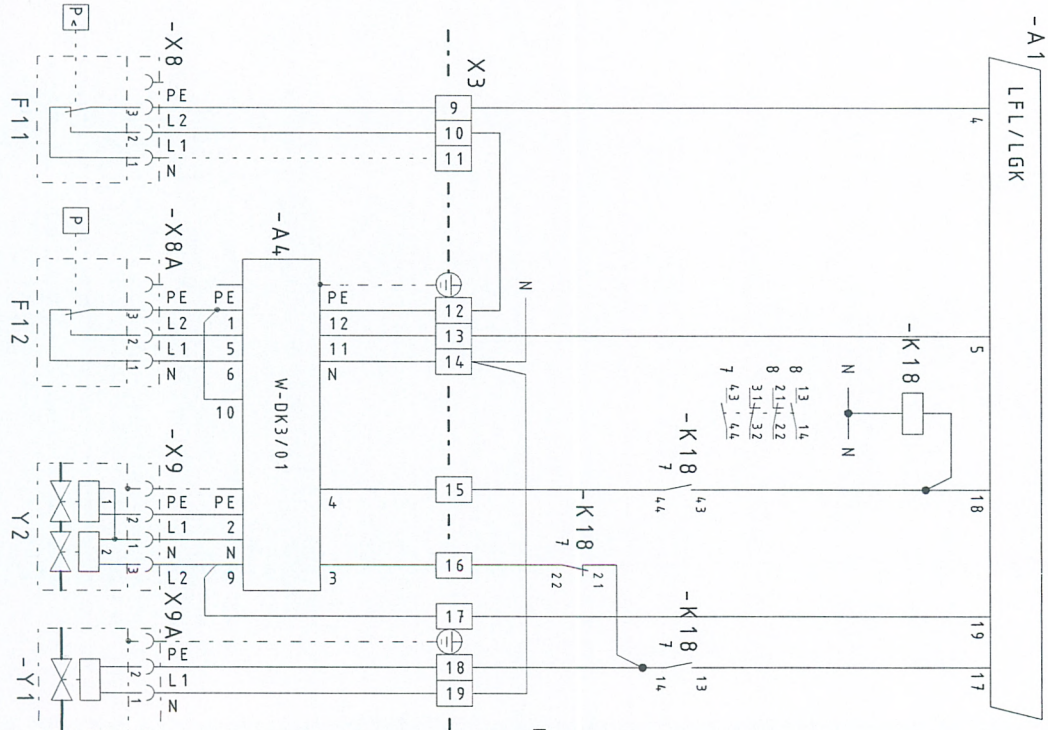
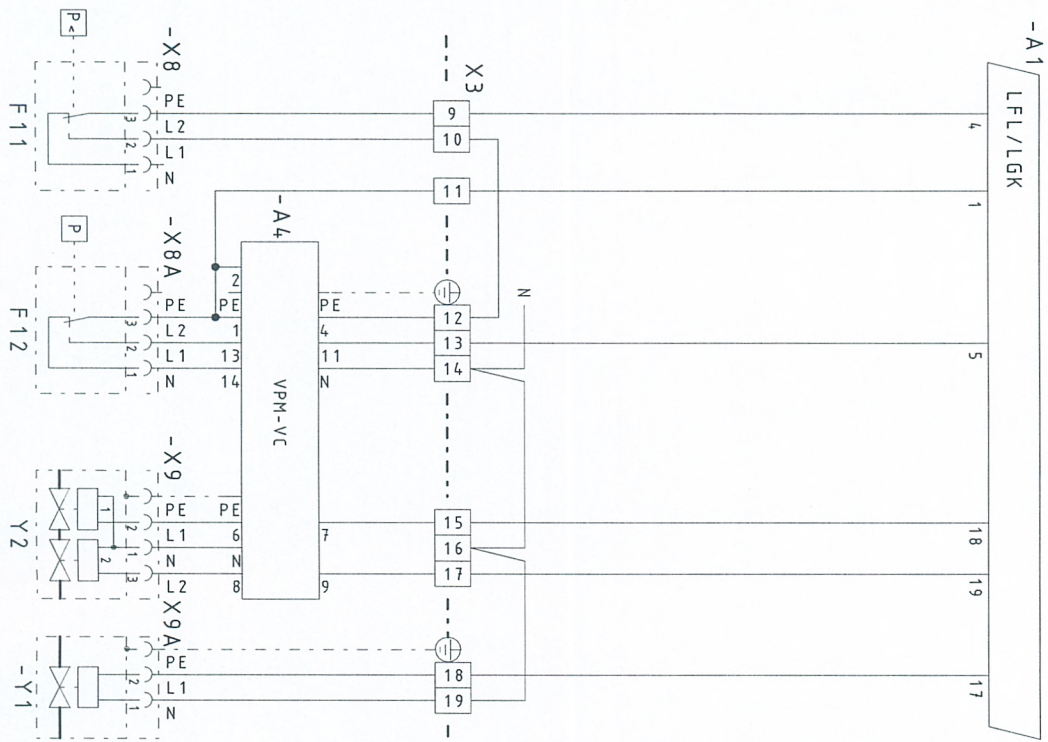
PRINZIPIANSCHLUSS W-DK3/01

DIESE ZEICHNUNG IST GESCHÜTZT UND DARF WEDER KOPIERT, NOCH UNBEFUGTEN DRITTEN PERSONEN ZUGÄENGLICH GEMACHT WERDEN.



LEGENDE :

- A1 FEUERUNGSAUTOMAT
- A4 DICHTHEITSKONTROLLE
- F11 MIN. DRUCKWAECHTER GAS
- F12 DRUCKWAECHTER DICHTHEITSKONTROLLE
- K18 HILFSSCHUETZ
- X3 KLEMMEN AM BRENNER
- Y1 MAGNETVENTIL ZUENDGAS
- Y2 MAGNETVENTIL HAUPTGAS



NUMMERIERUNG BRENNERKLEMMEN BEI GL8 - GL9 ZMD WEICHTEN AB
ACHTUNG !

URSPR.	61001/020000														
ERST.															
ZUST.															
<table border="1"> <tr> <td>NR.</td> <td>ÄNDERUNG</td> <td>TAG NAME</td> <td>GEZ.</td> <td>GERR.</td> <td>DATUM</td> <td>NAME</td> </tr> <tr> <td></td> <td></td> <td></td> <td></td> <td></td> <td></td> <td></td> </tr> </table>		NR.	ÄNDERUNG	TAG NAME	GEZ.	GERR.	DATUM	NAME							
NR.	ÄNDERUNG	TAG NAME	GEZ.	GERR.	DATUM	NAME									
ANSCHLUSSVERGLEICH VPM-VC - W-DK3/01 SCHALTPLAN-NR. 63000/000211 Bl. 04/06															
BAU-GRUPPE = B1 weishaupt- MAX WEISHAUPT GMBH 88475 SCHWENDI															

GASARMATUR

PRINZIPIANSCHLUSS VPM-VC

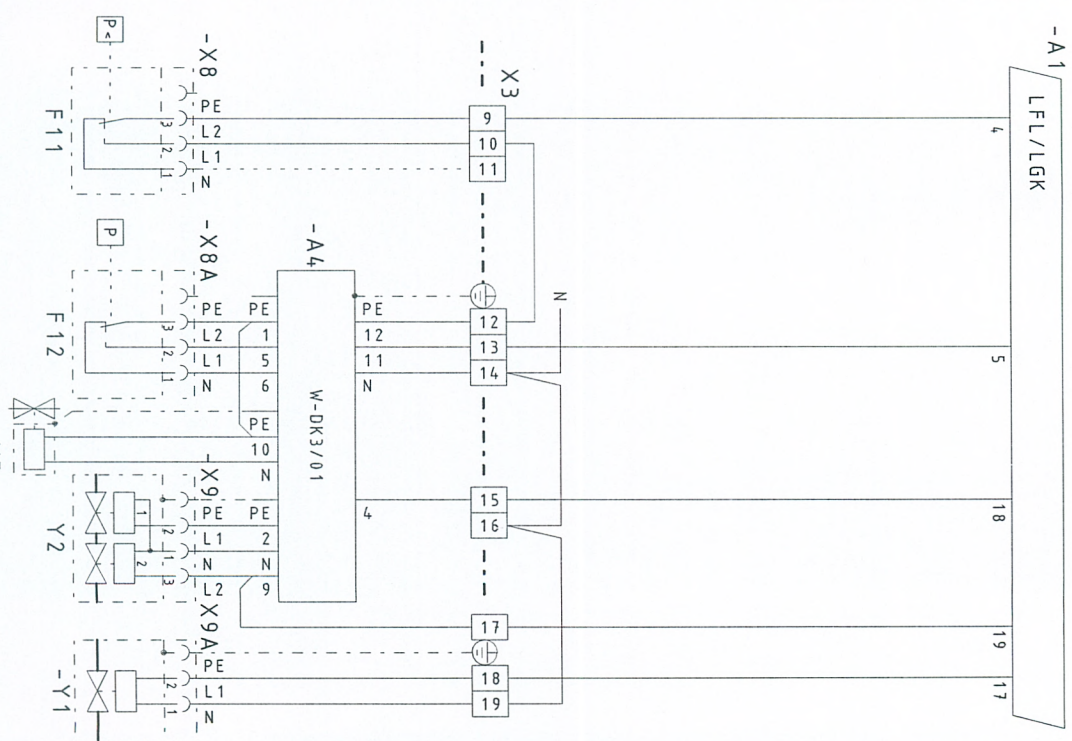
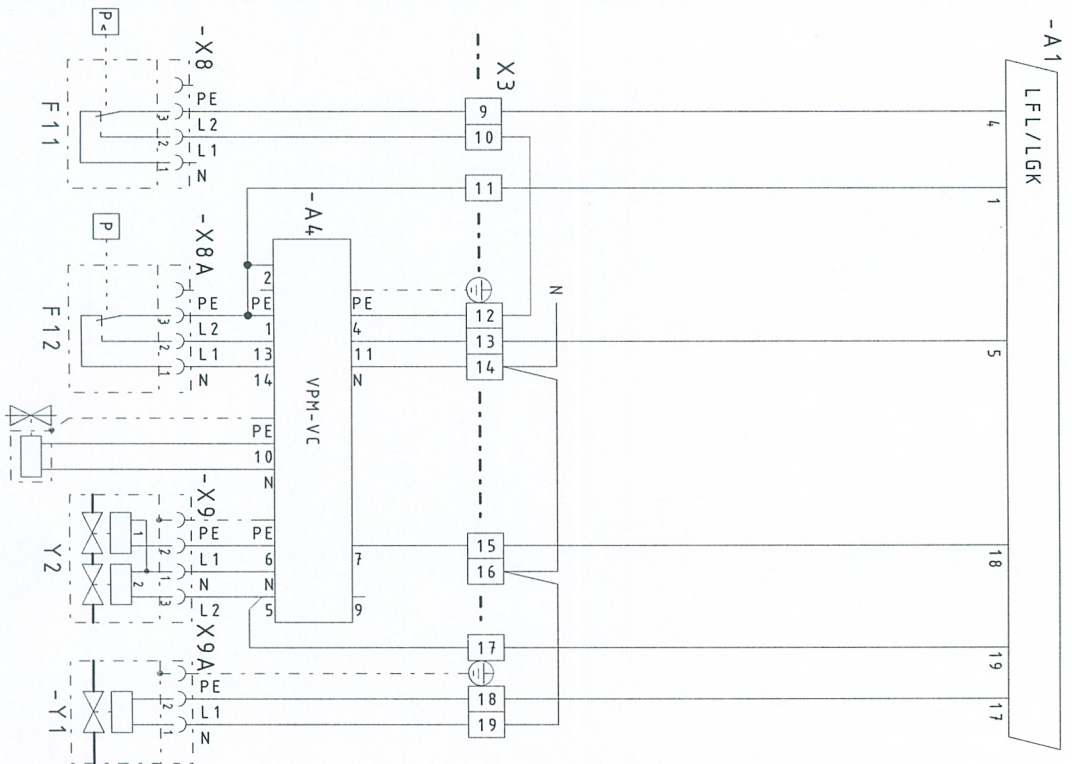
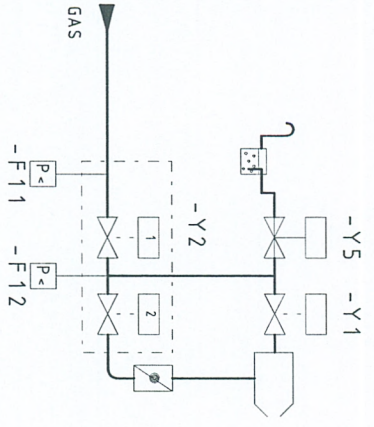
PRINZIPIANSCHLUSS W-DK3/01

DIESE ZEICHNUNG IST GESCHÜTZT UND DARF WEDER KOPIERT, NOCH UNBEFUGTEN DRITTEN PERSONEN ZUGÄNGLICH GEMACHT WERDEN.

URSPR. 61001/020000
ERST.
ZUST.

LEGENDE :

- A1 FEUERUNGSAUTOMAT
- A4 DICHTHEITSKONTROLLE
- F11 MIN.-DRUCKWAECHTER GAS
- F12 DRUCKWAECHTER DICHTHEITSKONTROLLE
- X3 KLEM MEN AM BRENNER
- Y1 MAGNETVENTIL ZUENDGAS
- Y2 MAGNETVENTIL HAUPTGAS
- Y5 LECKGASVENTIL (STROMLOS OFFEN)



NUMMERIERUNG BRENNERKLEM MEN BEI GL8 - GL9 ZMD WEICHEN AB

ACHTUNG !

NR.	AENDERUNG	TAG NAME	NOHR.	GEZ.	GERR.	DATUM	NAME	BENENNUNG	SCHALTPLAN-NR.	BAU-GRUPE
								ANSCHLUSSEVERGLEICH VPM-VC - W-DK3/01	63000/000211 Bl. 06/06	=B1

-weishaupt-
MAX WEISHAUBT GMBH
88475 SCHWENDEL

SCHALTPLAN

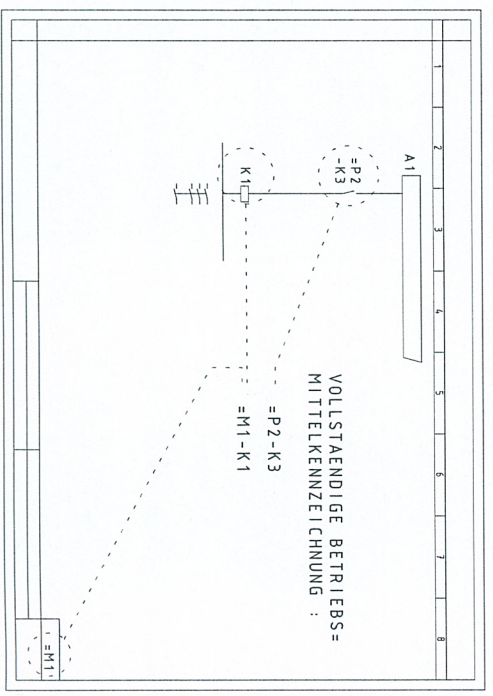
-weishaupt-

DIE BETRIEBSMITTEL-KENnzeICHNUNG BESTeht AUS DEM KENnzeICHNUNGS-BLOCK 'ANLAGE' (BAUGRUPPE) UND 'ART, ZAEHLNUMMER'. DER HINWEIS FUER DEN DARSTELLUNGSORT IM SCHALTPLAN SETZT SICH ZUSAMMEN AUS 'BLATTNUMMER / PLANABSCHNITT'.

VOR INBETRIEBNAHME SIND DIE ANGABEN DER MONTAGE- UND BETRIEBSANLEITUNG ZU BEACHTEN. DIE ELEKTROINSTALLATION DARF NUR ELEKTROTECHNISCHE AUSGEBILDETES FACHPERSONAL DURCHFUEHREN. DABEI DIE OERTLICHEN VORSCHRIFTEN BEACHTEN. BEI FEHLERN IN DIESEM SCHALTPLAN WIRD EINE HAFTUNG NUR IM RAHMEN UNSERER LIEFER-UND ZAHLUNGSBEDINGUNGEN UEBERNOMMEN. FUER FREMDGEFERTIGTE SCHALTANLAGEN WIRD KEINE HAFTUNG UEBERNOMMEN.

SCHALTPLAN-HINWEISE:

- PLANABSCHNITT-NUMMERIERUNG
- STROMLAUFPLAN
- SCHALTGLIED-ANGABE



VOLLSTAENDIGE BETRIEBS-MITTELKENnzeICHNUNG:

= P2-K3
= M1-K1



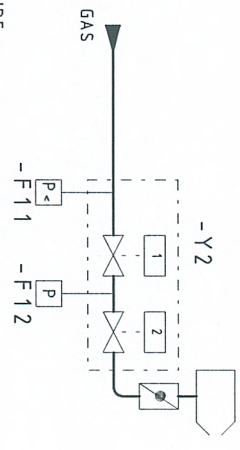
URSPR.	61001/011104
ERST.	1/27.03.13 ZN
ZUST.	18.10.13 1518 ZN

DIESE ZEICHNUNG IST GESCHUETZT UND DARF WEDER KOPIERT, NOCH UNBEGUTEN DRITTEN PERSONEN ZUGAENGLICH GEMACHT WERDEN.

KOMMISSION	-	AUFTR.-NR.	-	PHASE VPM-VC	-	GEZ.	15.11.12	BAU-GRUPPE	= B 1
STANDORT	-	NR.	A	AEANDERUNG	-	GER.	ZN	SCHALTPLAN-NR. 63000/000205 Bl. 01/07	
		TAG NAME		05.06.13 ZN		NORM.		MAX WEISHAUPT GMBH 88475 SCHWENDI	

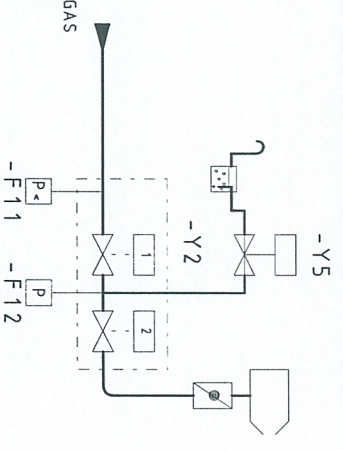
BENENNUNGS-SCHLUSSVERGLEICH VPM-VC - W-DK3/01weishaupt-

GASARMATUR SEITE 4



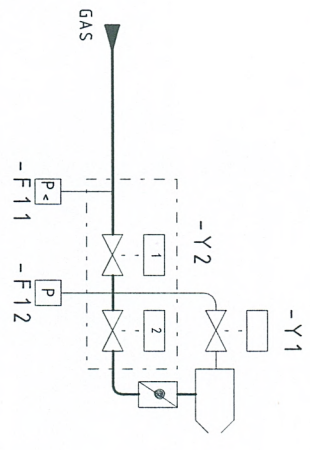
LEGENDE :
 F11 MIN.DRUCKWAECHTER GAS
 F12 DRUCKWAECHTER DICHTHEITSKONTROLLE
 Y2 MAGNETVENTIL HAUPTGAS

GASARMATUR SEITE 6



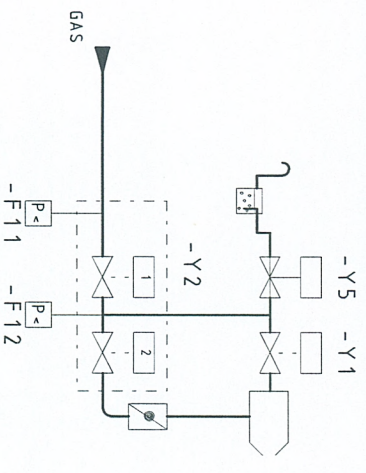
LEGENDE :
 F11 MIN.DRUCKWAECHTER GAS
 F12 DRUCKWAECHTER DICHTHEITSKONTROLLE
 Y2 MAGNETVENTIL HAUPTGAS
 Y5 LECKGASVENTIL (STROMLOS OFFEN)

GASARMATUR SEITE 5



LEGENDE :
 F11 MIN.DRUCKWAECHTER GAS
 F12 DRUCKWAECHTER DICHTHEITSKONTROLLE
 Y1 MAGNETVENTIL ZUENDGAS
 Y2 MAGNETVENTIL HAUPTGAS

GASARMATUR SEITE 7



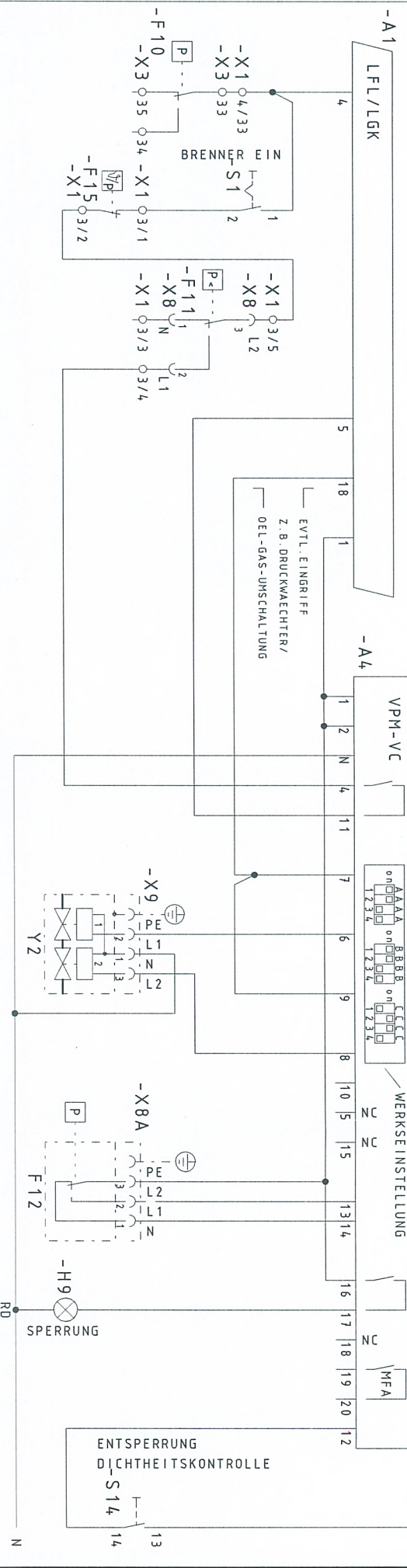
LEGENDE :
 F11 MIN.DRUCKWAECHTER GAS
 F12 DRUCKWAECHTER DICHTHEITSKONTROLLE
 Y1 MAGNETVENTIL ZUENDGAS
 Y2 MAGNETVENTIL HAUPTGAS
 Y5 LECKGASVENTIL (STROMLOS OFFEN)

DIESE ZEICHNUNG IST GESCHUETZT UND DARF WEDER KOPIERT, NOCH UNBEFUGTEN DRITTEN PERSONEN ZUGAENGLICH GEMACHT WERDEN.

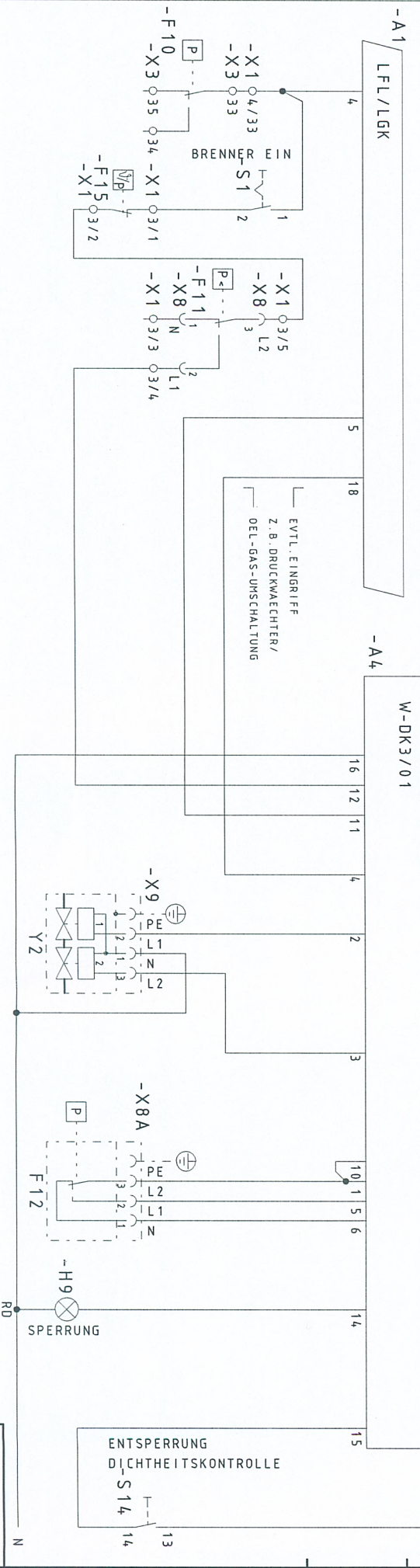
URSPR.	61001/020000
ERST.	-
ZUST.	-

NR.	AENDERUNG	TAG	NAMH	GEZ.	GEPR.	NORM.	DATUM	NAMH	BENENNUNG	SCHALTPLAN-NR.	ANSCHLUSSVERGLEICH	BAU-GRUPPE
										630000/000205	Bl. 03/07	-welsaupt- 884,75 SCHWENDL

PRINZIPIANSCHLUSS VPM-VC



PRINZIPIANSCHLUSS W-DK3/01



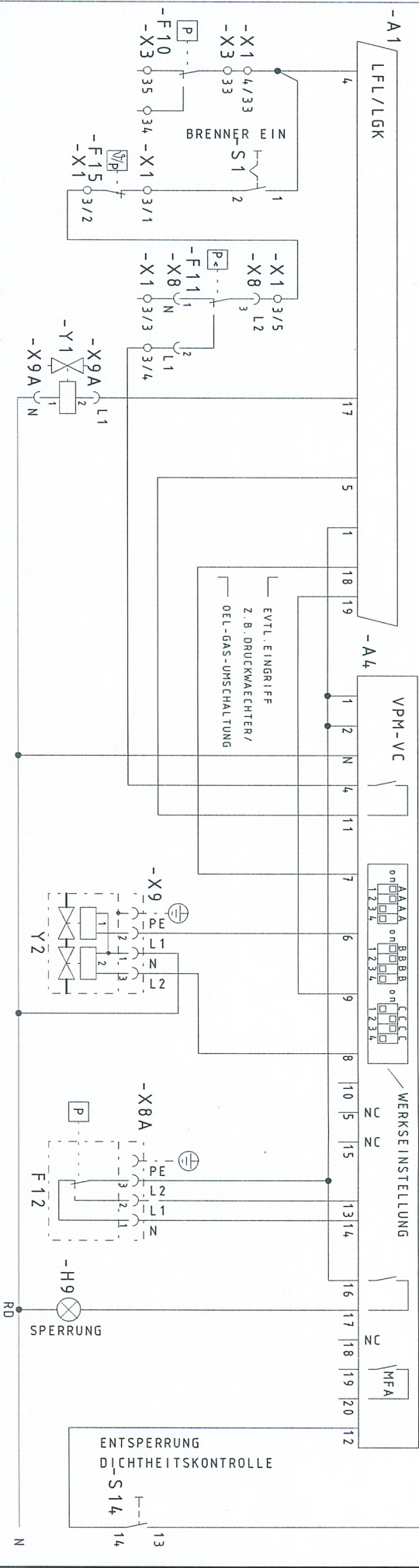
DIESE ZEICHNUNG IST GESCHÜTZT UND DARF WEDER KOPIERT, NOCH UNBEGUTEN DRITTEN PERSONEN ZUGÄENGLICH GEMACHT WERDEN.

URSPR.	61001/020000
ERST.	
ZUST.	

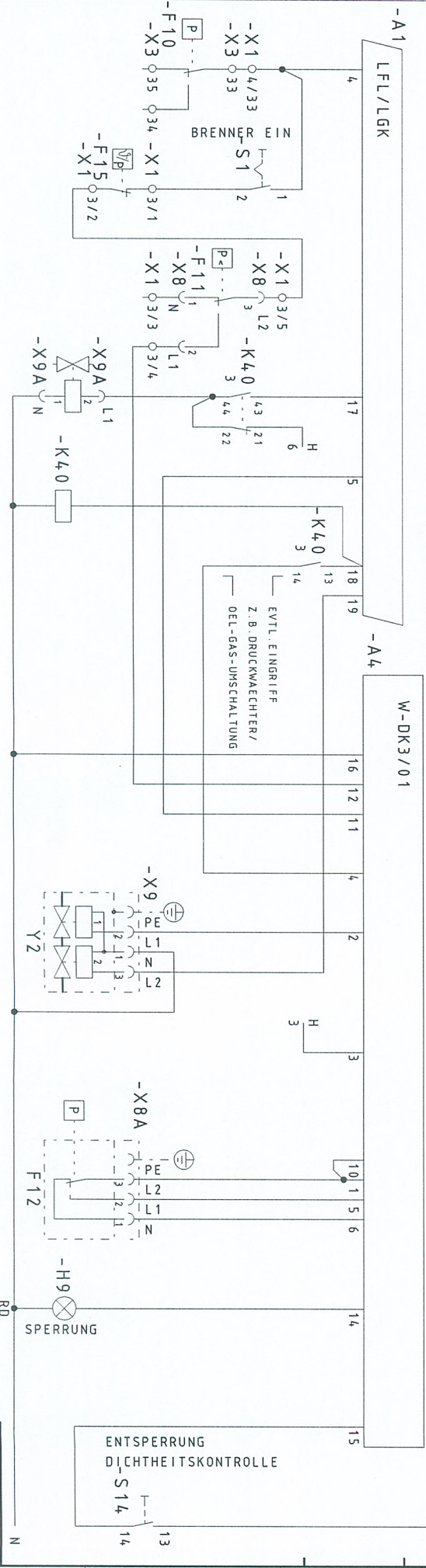
NR.	ÄNDERUNG	TAG	NAME	GEZ.	GEPR.	NORM.	DATEUM	NAME	BENENNUNG
									ANSCHLUSSVERLEICHER VPM-VC - W-DK3/01
									SCHALTPLAN-NR. 63000/000205 Bl. 04/07

BAU-GRUPPE	= B1
-weishaupt-	
MAX WEISHAUPT GMBH	
88475 SCHWENDL	

PRINZIPIANSCHLUSS VPM-VC



PRINZIPIANSCHLUSS W-DK3/01



DIESE ZEICHNUNG IST GESCHUETZT UND DARF WEDER KOPIERT, NOCH UNBEGUTEN DRITTEN PERSONEN ZUGAENGLICH GEMACHT WERDEN.

URSPR. 61001/020000
ERST.
ZUST.

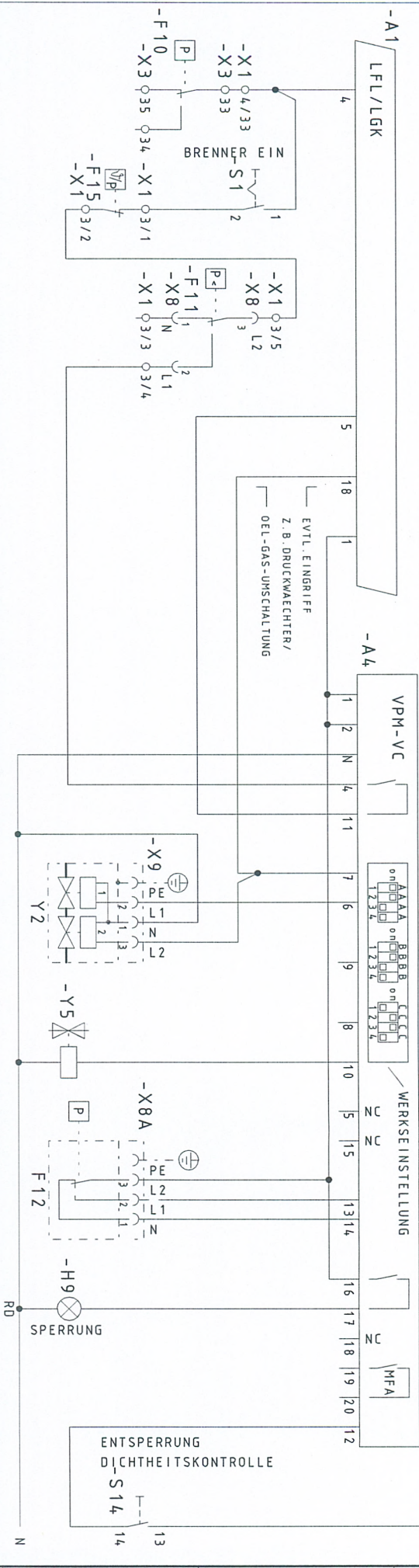
4 13 14
3 21 22
3 31 32
3 43 44

NR.	ÄNDERUNG	TAG NAME	GEZ.	DATUM	NAME
			GEPR.		
			NORM		

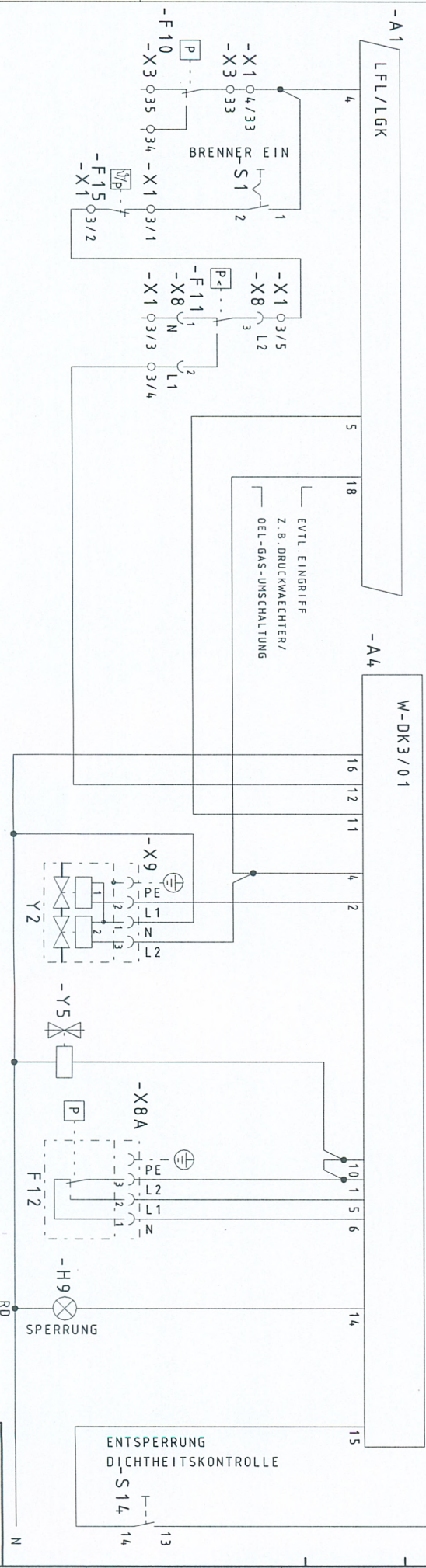
BENENNUNG	SCHALTPLAN-NR.
ANSCHLUSSVERGLEICH	63000/000205
VPM-VC - W-DK3/01	Bl. 05/07

BAU-GRUPPE = B 1
-weishaupt-
MAX WEISHAUPT GMBH
88475 SCHWEMDI

PRINZIPIANSCHLUSS VPM-VC



PRINZIPIANSCHLUSS W-DK3/01



DIESE ZEICHNUNG IST GESCHÜTZT UND DARF WEDER KOPIERT, NOCH UNBEFUGTEN DRITTEN PERSONEN ZUGÄNGLICH GEMACHT WERDEN.

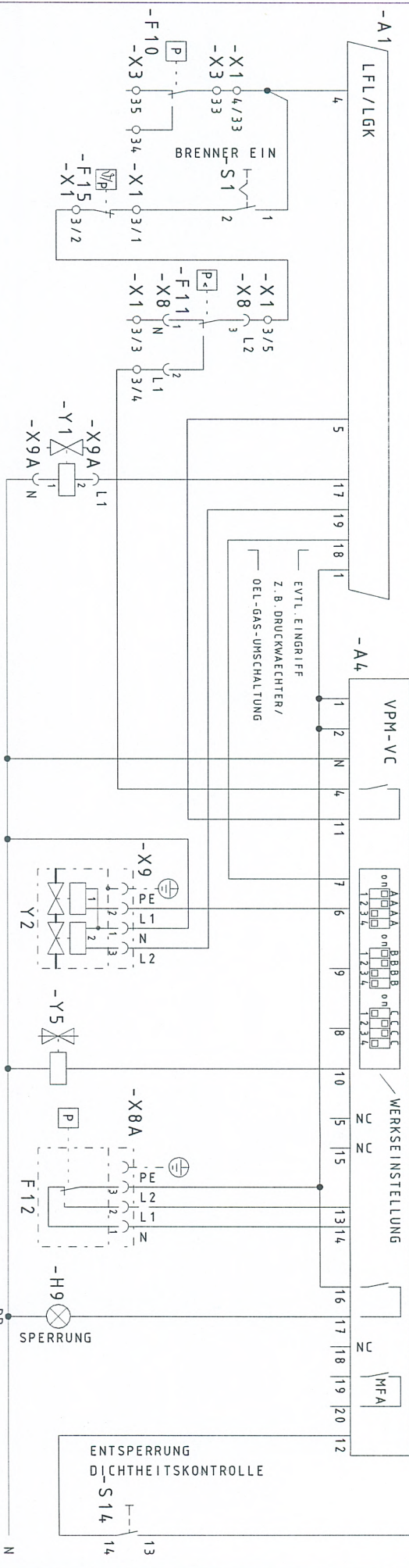
URSPR.	61001/020000
ERST.	
ZUST.	

NR.	ÄNDERUNG	TAG NAME	GEZ.	DATUM	NAME
			GER.		
			NORH.		

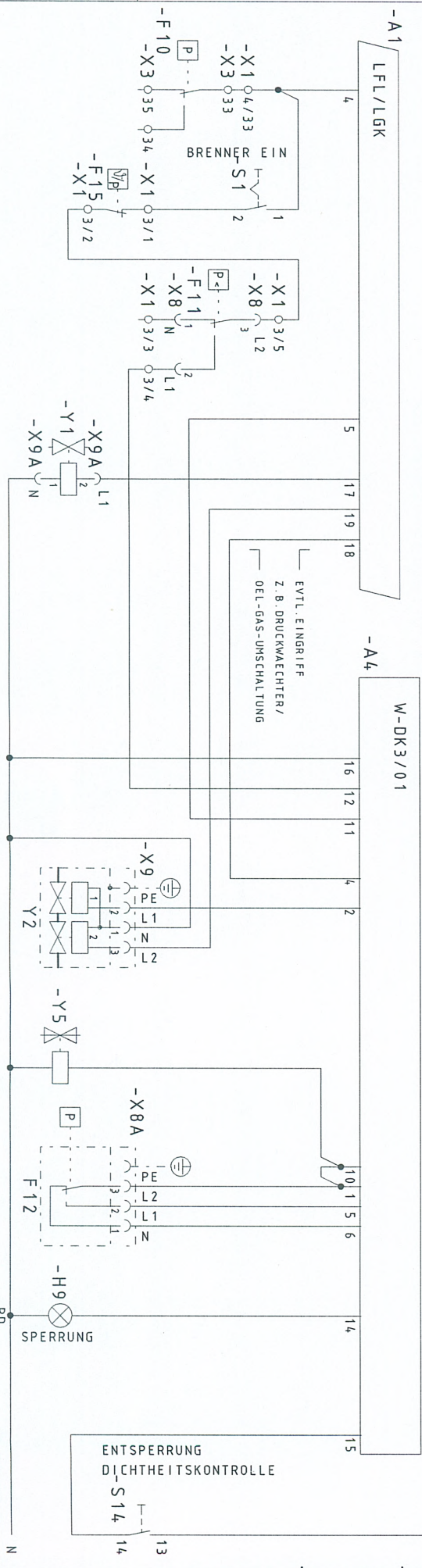
BENENNUNG	ANSCHLUSSVERGLEICH
SCHALTPLAN-NR.	VPM-VC - W-DK3/01
	63000/000205 Bl. 06/07

BAU-GRUPPE	= B 1
	-weishaupt-
	MAX WEISHAUPT GMBH
	88475 SCHWENDI

PRINZIPIANSCHLUSS VPM-VC



PRINZIPIANSCHLUSS W-DK3/01



DIESE ZEICHNUNG IST GESCHÜTZT UND DARF WEDER KOPIERT, NOCH UNBEFUGTEN DRITTEN PERSONEN ZUGÄNGLICH GEMACHT WERDEN.

URSPR.	61001/020000
ERST.	
ZUST.	

NR.	ÄNDERUNG	TAG	NAMEN	GEZ.	GEPR.	NORM.	BAU-GRUPPE = B 1
BENENNUNG				ANSCHLUSSVERGLEICH			
SCHALTPLAN-NR.				VPM-VC - W-DK3/01			
63000/000205				Bl. 07/07			
MAX WEISHAUPT GMBH				88475 SCHWENDI			